

VZDÁLENOST LOMŮ

KŘÍŽENÍ

Vzorový PP

M 1 : 500/100

HLOUBKA VÝKOPU

UPRAVENÝ TERÉN (UT)

DNO POTRUBÍ (NIV)

STAVEBNÍ PLÁŇ (HTÚ)

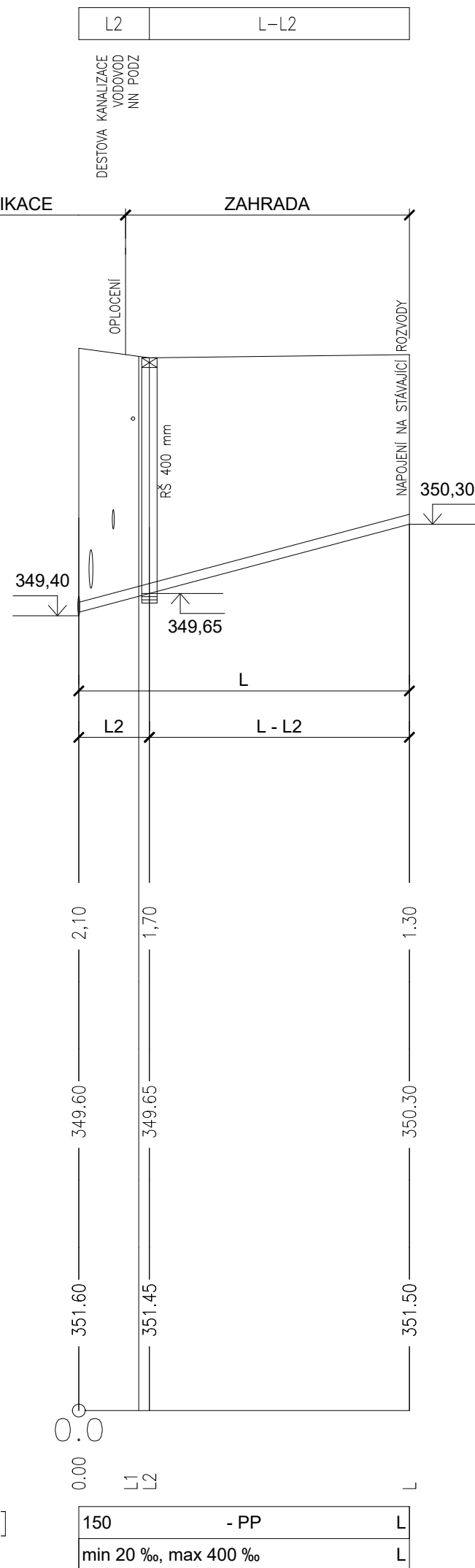
PŮVODNÍ TERÉN (PT)

SROVNÁVACÍ ROVINA [m n.m.]

STANIČENÍ [km, m]

PROFIL [mm] – MATERIÁL – L [m]

SPÁD [promile] – L [m]



Napojení přípojky na odbočku 300 (250) / 150 (200) / 45° a koleno 45°

Minimální dimenze potrubí je 150 mm, materiálu PVC nebo PP s minimální pevnostní třídou SN 8.

Minimální sklon je 2 ‰, maximální sklon 40 ‰.

V případě, že by ani maximální sklon nezaručil napojení do stoky, bude použit typ spadišťové revizní šachty.

Potrubí bude ukládáno v rýze se zajištěnými stěnami

(pažení od 1,3 m hloubky výkopu, v nesoudržných zeminách vždy).

ZÁKRES INŽENÝRSKÝCH SÍTÍ JE POUZE ORIENTAČNÍ.

PŘED ZAPOČETÍM PRACÍ NUTNO VYTÝČIT VEŠKERÉ STÁVAJÍCÍ SÍTĚ, KŘÍŽENÍ DLE ČSN 736005!!

Zodpovědný projektant:	Michal Škvára	Servis ISA s.r.o. IČO: 289 45 077 MARKUPOVA 2854/2a, 193 00, PRAHA 9 tel.: 222 365 391, e-mail: info@servis-isa.cz
Hlavní inženýr projektu:	Ing. Jakub Hlaváč	
Vypracoval:	Ing. Vojtěch Houška	
Objednatel:	Obec Žalany Pražská 93 417 63 Žalany	Revize: 000-03-23
Místo:	Žalany, k.ú. 794325	Formát: 2xA4
Stavba:	DOMOVNÍ KANALIZAČNÍ SPLAŠKOVÉ PŘÍPOJKY V OBCI ŽALANY	Datum: 03/2023
Projektová část:	D.1.1 - ARCHITEKTONICKO-STAVEBNÍ ŘEŠENÍ	Měřítko: -
Výkres:	VZOROVÝ PODÉLNÝ PROFIL KANALIZAČNÍ PŘÍPOJKY	Stupeň: DPS
		Zakázka č.: 006/2022
		Číslo přílohy: D.1.1.b.1